

КЛАПАН ОБРАТНЫЙ zSHE



Материал корпуса	Давление номинальное	Диаметр номинальный	Макс. температура
A Серый чугун	C 16 бар	DN 15-300	300 °C
C Сферический чугун	C 16 бар D 25 бар	DN 15-200 DN 15-80	350 °C
E Бронза	C 16 бар B 10 бар A 6 бар	DN 15-125 DN 150-200 DN 250-300	225 °C
F Литая сталь углеродистая	E 40 бар	DN 15-250	450 °C
I Литая сталь нержавеющая	E 40 бар	DN 15-250	400 °C

CE согласно директиве оборудования, работающего под давлением 2014/68/UE обозначение CE для DN≥32

ХАРАКТЕРИСТИКИ

- Герметичность закрытия (класс D по норме EN 12266-1)
- Компактная конструкция
- Экологически безопасен
- Не требует обслуживания
- Строительная длина по норме EN 558 ряд 8
- Фланцы по норме EN 1092-2 для материала A,C
- Фланцы по норме EN 1092-3 для материала E
- Фланцы по норме EN 1092-1 для материала F, I

ПРИМЕНЕНИЕ*

* не все применения подходят для каждого исполнения вида материала
 На сайте www.zetkama.com.pl находится Список химической устойчивости в котором определены параметры работы при определенной среде.

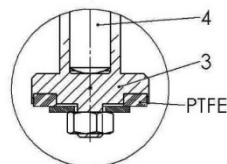
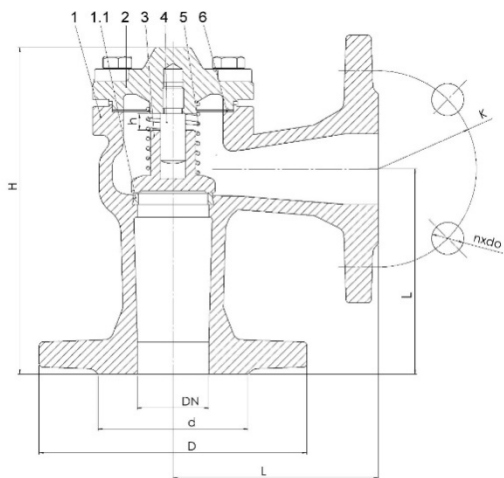
ОТРАСЛИ СИСТЕМЫ						
	ПРОМЫШЛЕННОСТЬ	СУДОСТРОИТЕЛЬНАЯ ПРОМЫШЛЕННОСТЬ	ТЕПЛОСНАБЖЕНИЕ	ХОЛОДИЛЬНАЯ ТЕХНИКА И КОНДИЦИОНИРОВАНИЕ	ХИМИЧЕСКАЯ ПРОМЫШЛЕННОСТЬ	
СРЕДЫ						
	ГЛИКОЛЬ	ВОДА ПРОМЫШЛЕННАЯ	МАСЛО ДИАТЕРМИЧЕСКОЕ	ПАР	СЖАТЫЙ ВОЗДУХ	НЕЙТРАЛЬНЫЕ ЖИДКОСТИ

Оставляем за собой право изменения конструкции

Издание 01/2021

МАТЕРИАЛЫ, РАЗМЕРЫ

Исполнение 38*

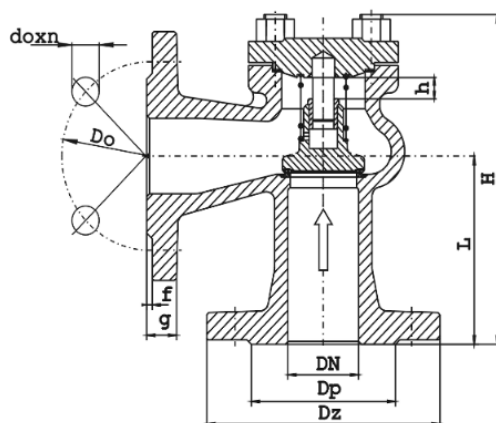


* (макс. температура 200 °C – по запросу)

№	Материал корпуса	A		C		E
	Исполнение	31; 41		33; 43		
1	Корпус	EN – GJL-250 5.1301 (ex. JL1040)	EN – GJS-400-18 5.1303 (ex. JS1025)	EN – GJL-250 5.1301 (ex. JL1040)	EN – GJS-400-18 5.1303 (ex. JS1025)	CuSn5Zn5Pb5-C
1.1	Кольцо	X20Cr13 1.4021		CuSn10		CuSn5Zn5Pb5-C
2	Крышка	EN – GJL-250 5.1301 (ex. JL1040)	EN – GJS-400-18 5.1303 (ex. JS1025)	EN – GJL-250 5.1301 (ex. JL1040)	EN – GJS-400-18 5.1303 (ex. JS1025)	CuSn5Zn5Pb5-C
3	Золотник	X20Cr13 1.4021		CuSn10		DN15-32 CuZn35Ni DN40-300 CuSn5Zn5Pb5-C
4	Шток	X20Cr13 1.4021		CuSn10		DN15-32 CuZn35Ni DN40-300 CuSn5Zn5Pb5-C
5	Пружина	X17CrNi16-2 1.4057		CuSn6		-
6	Прокладка	Графит CrNi				FA1
Макс. температура		300 °C		350 °C		225 °C

Фигура 288

DN		15	20	25	32	40	50	65	80	100	125	150	200	250	300
L		90	95	100	105	115	125	145	155	175	200	225	275	325	375
PN16 EN – GJL-250 EN – GJS-400-18	D	95	105	115	140	150	165	185	200	220	250	285	340	405	460
	d	46	56	65	76	84	99	118	132	156	184	211	266	319	370
	K	65	75	85	100	110	125	145	160	180	210	240	295	355	410
	nxdo	4x14	4x14	4x14	4x19	4x19	4x19	4x19	8x19	8x19	8x19	8x23	12x23	12x28	12x28
PN25 EN – GJS-400-18	D	95	105	115	140	150	165	185	200	-	-	-	-	-	-
	d	46	56	65	76	84	99	118	132	-	-	-	-	-	-
	K	65	75	85	100	110	125	145	160	-	-	-	-	-	-
	nxdo	4x14	4x14	4x14	4x19	4x19	4x19	8x19	8x19	-	-	-	-	-	-
PN16, PN25 EN – GJL-250 EN – GJS-400-18	h	5	5	8	8	11	14	17	21	25	32	38	50	65	95
	H	140	142	157	165	185	198	224	237	292	329	363	452	535	635
PN 16/ PN 10 CuSn5Zn5Pb5-C	D	95	105	115	140	150	165	185	200	220	250	285	340	395	445
	d	46	56	65	76	84	99	118	132	156	184	211	266	319	370
	K	65	75	85	100	110	125	145	160	180	210	240	295	350	400
	nxdo	4x14	4x14	4x14	4x18	4x18	4x18	4x18	8x18	8x18	8x18	8x22	8x22	12x22	12x22
	h	6	7	8	10	12	15	19	24	28	36	40	56	65	80
	H	120	130	140	145	170	185	220	245	270	310	370	415	480	545
K _{vs} (м ³ /ч) для А, С		5,9	10,7	15,1	22,3	28	52	91,3	133	214	330	483	865	1295	2013
Вес (кг) для А,С		2,6	2,7	3,8	5,5	7,4	9,5	12,8	20	29	41	66	111	196	302
Вес (кг) для Е		2,3	3,5	4,0	5,0	7,5	10	14	17	20	30	40	80	130	180



№	Материал корпуса	F DN 15-250	I DN 15-250
	Исполнение	31	31
1	Корпус	GP240GH	X6CrNiTi18-10/ GX5CrNiMo19-11-2
2	Крышка	P245GH DN 15-50 P265GH DN 65-250	X6CrNiTi18-10
3	Золотник	X20CR13 DN 15-25 18-8 CrNi DN 32-250	X6CrNiTi18-10
6	Прокладка	Графит	
Макс. температура		450 °C	400 °C

Оставляем за собой право изменения конструкции

Издание 01/2021

ZETKAMA Sp. z o.o.
Ul. 3 Maja 12
PL 57-410 Ścinawka Średnia

Tel. +48 74 8652 187
Tel. +48 74 8652 111
Fax +48 74 8652 199

E-mail export@zetkama.com.pl
www.zetkama.com.ru

Материал корпуса	F, I												
	15	20	25	32	40	50	65	80	100	125	150	200	250
DN	95	105	115	140	150	165	185	200	235	270	300	375	450
Dz (мм)	45	58	68	78	88	102	122	138	162	188	218	280	345
Dp (мм)	65	75	85	100	110	125	145	160	190	220	250	320	385
f (мм)	2	2	2	2	2	2	2	2	2	2	2	2	2
g (мм)	16	18	18	18	18	20	22	24	24	26	28	34	38
допн	14X4	14X4	14X4	18X4	18X4	18X4	18X8	18X8	22X8	26X8	26X8	30x12	33x12
L (мм)	90	95	100	105	115	125	145	155	175	200	225	275	325
H (мм)	145	150	155	195	215	220	265	280	325	360	390	490	540
h (мм)	7	7	8	8	10	10	16	20	25	31	38	50	65
Вес (кг)	2,5	3,2	3,4	8,7	10,5	13,6	20,0	30,0	51,0	56,0	65,0	125,0	278,0

ЗАВИСИМОСТЬ ТЕМПЕРАТУРЫ ОТ ДАВЛЕНИЯ

Норма EN 1092-2	PN			-10 ÷ 120°C	150°C	200°C	250°C	300°C	350°C			
EN – GJL-250	16	бар	-	-	16	14,4	12,8	11,2	9,6	-	-	-
EN – GJS-400 – 18-LT	16		-	-	16	15,5	14,7	13,9	12,8	11,2	-	-
EN – GJS-400 – 18-LT	25		-	-	25	24,3	23	21,8	20	17,5	-	-
Норма EN 1092-1	PN		-29 ÷ -10°C	-10 ÷ 50°C	100°C	150°C	200°C	250°C	300°C	350°C	400°C	450°C
GP240GH	40	бар	30	40	37,1	35,2	33,3	30,4	27,6	25,7	23,8	13,1
Норма EN 1092-1	PN		-60 ÷ -10°C	-10 ÷ 50°C	100°C	150°C	200°C	250°C	300°C	350°C	400°C	450°C
X6CrNiTi18-10/GX5CrNiMo19-11-2	40		40	40	40	36,3	33,7	31,8	29,7	28,5	27,4	-
Норма EN 1092-3	PN				-10-120°C	150°C	180°C	200°C	225°C			
CuSn5Zn5Pb5-C	16	бар	-	-	16	10	10	10	10	-	-	-
	10		-	-	10	6	6	6	6	-	-	-
	6		-	-	6	4	4	4	4	-	-	-

Оставляем за собой право изменения конструкции

Издание 01/2021

РАЗМЕРЫ ФЛАНЦЕВ В СООТВЕТСТВИИ С PN-EN 1092-2 (A, C)

DN		15	20	25	32	40	50	65	80	100	125	150	200	250	300
PN6	D (мм)	80	90	100	120	130	140	160	190	210	240	265	320	375	440
	K (мм)	55	65	75	90	100	110	130	150	170	200	225	280	335	395
	nxd (мм)	4x11	4x11	4x11	4x14	4x14	4x14	4x14	4x19	4x19	8x19	8x19	8x19	12x19	12x23
PN16	D (мм)	95	105	115	140	150	165	185	200	220	250	285	340	405	460
	K (мм)	65	75	85	100	110	125	145	160	180	210	240	295	355	410
	nxd (мм)	4x14	4x14	4x14	4x19	4x19	4x19	4x19	8x19	8x19	8x19	8x23	12x23	12x28	12x28
PN25	D (мм)	95	105	115	140	150	165	185	200	-----	-----	-----	-----	-----	-----
	K (мм)	65	75	85	100	110	125	145	160	-----	-----	-----	-----	-----	-----
	nxd (мм)	4x14	4x14	4x14	4x19	4x19	4x19	8x19	8x19	-----	-----	-----	-----	-----	-----

РАЗМЕРЫ ФЛАНЦЕВ В СООТВЕТСТВИИ С PN-EN 1092-3 (E)

DN		15	20	25	32	40	50	65	80	100	125	150	200	250	300
PN6	D (мм)	-----	-----	-----	-----	-----	-----	-----	-----	-----	-----	-----	-----	395	445
	K (мм)	-----	-----	-----	-----	-----	-----	-----	-----	-----	-----	-----	-----	350	400
	nxd (мм)	-----	-----	-----	-----	-----	-----	-----	-----	-----	-----	-----	-----	12x22	12x22
PN10	D (мм)	-----	-----	-----	-----	-----	-----	-----	-----	-----	-----	285	340	-----	-----
	K (мм)	-----	-----	-----	-----	-----	-----	-----	-----	-----	-----	240	295	-----	-----
	nxd (мм)	-----	-----	-----	-----	-----	-----	-----	-----	-----	-----	8x22	8x22	-----	-----
PN16	D (мм)	95	105	115	140	150	165	185	200	220	250	-----	-----	-----	-----
	K (мм)	65	75	85	100	110	125	145	160	180	210	-----	-----	-----	-----
	nxd (мм)	4x14	4x14	4x14	4x19	4x18	4x18	4x18	8x18	8x18	8x18	8x18	-----	-----	-----

РАЗМЕРЫ ФЛАНЦЕВ В СООТВЕТСТВИИ С PN-EN 1092-1 (F, I)

DN		15	20	25	32	40	50	65	80	100	125	150	200	250
PN40	D (мм)	95	105	115	140	150	165	185	200	235	270	300	375	450
	K (мм)	65	75	85	100	110	125	145	160	190	220	250	320	385
	nxd (мм)	4x14	4x14	4x14	4x18	4x18	4x18	8x18	8x18	8x22	8x26	8x26	12x30	33x12

По запросу возможны разные варианты клапанов.

Оставляем за собой право изменения конструкции

Издание 01/2021

ИСПОЛНЕНИЯ

Фигура	Материал корпуса	Диаметр номинальный	Давление номинальное	Исполнение
288	А Серый чугун EN-GJL-250	15-300 мм	С 16 бар	31 Свободный золотник на пружине; шток, золотник и кольцо корпуса – нержавеющая сталь
		15-150 мм	С 16 бар	38 Свободный золотник на пружине; шток, золотник и кольцо корпуса – нержавеющая сталь; прокладка золотника PTFE (120°C)
		15-300 мм	С 16 бар	41 Свободный золотник без пружины; шток, золотник и кольцо корпуса – нержавеющая сталь
		15-300 мм	С 16 бар	33 Свободный золотник на пружине; шток, золотник и кольцо корпуса - бронза
		15-300 мм	С 16 бар	43 Свободный золотник без пружины; шток, золотник и кольцо корпуса - бронза
288	С Сферический чугун EN-GJS-400-18-LT	15-200 мм	С 16 бар	31 Свободный золотник на пружине; шток, золотник и кольцо корпуса – нержавеющая сталь
		15-150 мм	С 16 бар	38 Свободный золотник на пружине; шток, золотник и кольцо корпуса – нержавеющая сталь; прокладка золотника PTFE (120°C)
		15-200 мм	С 16 бар	41 Свободный золотник без пружины; шток, золотник и кольцо корпуса – нержавеющая сталь
		15-200 мм	С 16 бар	33 Свободный золотник на пружине; шток, золотник и кольцо корпуса - бронза
		15-200 мм	С 16 бар	43 Свободный золотник без пружины; шток, золотник и кольцо корпуса - бронза
		15-80 мм	Д 25 бар	31 Свободный золотник на пружине; шток, золотник и кольцо корпуса – нержавеющая сталь
		15-80 мм	Д 25 бар	38 Свободный золотник на пружине; шток, золотник и кольцо корпуса – нержавеющая сталь; прокладка золотника PTFE (120°C)
		15-80 мм	Д 25 бар	41 Свободный золотник без пружины; шток, золотник и кольцо корпуса – нержавеющая сталь
		15-80 мм	Д 25 бар	33 Свободный золотник на пружине; шток, золотник и кольцо корпуса - бронза
		15-80 мм	Д 25 бар	43 Свободный золотник без пружины; шток, золотник и кольцо корпуса - бронза
288	Е Бронза CuZn5Zn5Pb5-C	15-125 мм	С 16 бар	32 Свободный золотник на пружине; шток - латунь, золотник и кольцо корпуса - бронза
		150-200 мм	В 10 бар	32 Свободный золотник на пружине; шток - латунь, золотник и кольцо корпуса - бронза
		250-300 мм	А 6 бар	32 Свободный золотник на пружине; шток - латунь, золотник и кольцо корпуса - бронза
288	Ф Литая сталь углеродистая GP240GH	15-250 мм	Е 40 бар	31 Свободный золотник на пружине; шток, золотник и кольцо корпуса – нержавеющая сталь
288	І Литая сталь нержавеющая GX5CrNiMo19-11-2	15-250 мм	Е 40 бар	31 Свободный золотник на пружине; шток, золотник и кольцо корпуса – нержавеющая сталь

Оставляем за собой право изменения конструкции

Издание 01/2021

ZETKAMA Sp. z o.o.
Ul. 3 Maja 12
PL 57-410 Ścinawka Średnia

Tel. +48 74 8652 187
Tel. +48 74 8652 111
Fax +48 74 8652 199

E-mail export@zetkama.com.pl
www.zetkama.com.ru

ЗАКАЗ

Фигура	Материал корпуса	Диаметр номинальный	Давление номинальное	Исполнение
288	A Серый чугун EN-GJL-250	15-300 мм	C 16 бар	31 Свободный золотник на пружине; шток, золотник и кольцо корпуса – нержавеющая сталь

Пример заказа по индексу

288 A 050 C 31

Клапан обратный, присоединение фланцевое, форма угловая

288

Серый чугун EN-GJL-250

A

Диаметр номинальный (мм)

050

Давление номинальное PN 16 бар

C

Свободный золотник на пружине; шток, золотник и кольцо корпуса – нержавеющая сталь

31